

## En varmer i specialudførelse Ex CREX 020 (T4)

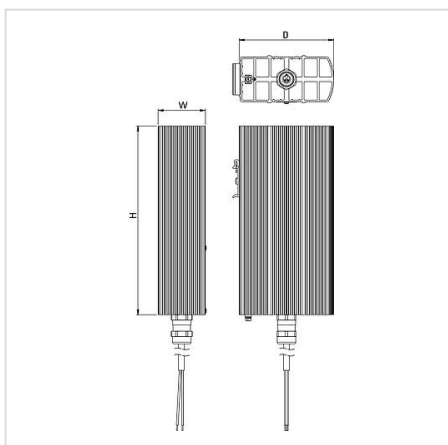
HOME > KATEGORIER > ATEX-ZONE > EN VARMER I SPECIALUDFØRELSE EX CREX 020 (T4)

En kompakt konvektionsvarmer i temperaturklasse T4 (135 °C max.) til brug i eksplosionsfarlige atmosfærer. Den modvirker kondensering af vanddamp, temperatursvingninger og frysning. Anvendes i kabinetter til målekonverteringsenheder og fordelings skabe.

### CREX 020

- Til brug i eksplosionsfarlige atmosfærer
- En stor varmekonvektionsoverflade
- Skinne- el. skruemontering
- Tilslutningsklar
- Vedligeholdelsesfri
- Temperaturklasse T4

### GALERIA PRODUKTU WRAZ Z PRZYKŁADOWYMI REALIZACJAMI



### DOKUMENTER

 [Katalogkort Kliknij aby pobrać](#)

**Lb. r** Beskrivelse**Katalognummer**

|   |   |              |
|---|---|--------------|
| 1 | EX-varmer af type CREx 020 AC 230V, 50W, temperaturklasse T4, klemme­fastgørelse  | 5.02041.0-00 |
| 2 | EX-varmer af type CREx 020 AC 230V, 50W, temperaturklasse T4, skrue­fastgørelse   | 5.02041.0-10 |
| 3 | EX-varmer af type CREx 020 AC 230V, 100W, temperaturklasse T4, klemme­fastgørelse | 5.02042.0-00 |
| 4 | EX-varmer af type CREx 020 AC 230V, 100W, temperaturklasse T4, skrue­fastgørelse  | 5.02042.0-10 |
| 5 | EX-varmer af type CREx 020 AC 230V, 150W, temperaturklasse T4, skrue­fastgørelse  | 5.02043.0-10 |
| 6 | EX-varmer af type CREx 020 AC 230V, 200W, temperaturklasse T4, skrue­fastgørelse  | 5.02044.0-10 |

