

VENTILATIONSSYSTEM

HOME > KATEGORIER > VENTILATION, OPVARMNING OG BELYSNING AF SKABE > VENTILATIONSSYSTEM

Ventilatorer m. filter har til opgave at sikre optimale klimaforhold i kabinetterne udstyret med elektriske / elektroniske komponenter. Temperaturen inde i kabinettet kan reduceres ved at trække køligere, filtreret luft, der cirkulerer udenfor kabinettet, ind, hvorved den varme luft, der cirkulerer inde i kabinettet, bliver presset ud. Den dermed opståede luftstrøm inde i kabinettet modvirker dannelse af såkaldte højtemperaturområder og beskytter de elektriske og elektroniske delkomponenter mod overophedning.

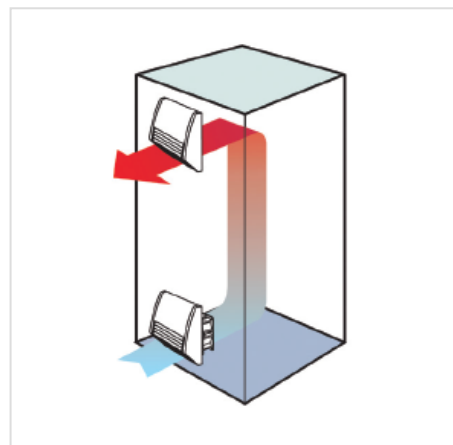
VENTILATORER MED PLUS FILTER

I ventilatorserie m. PLUS filter blev der anvendt en ny teknologi inden for returklappe, som medfører øgning af køleeffekten. Den innovative palmekanisme beregnet til montering sikrer høj stabilitet og tæthed. Alt efter anvendelsestype findes der to forskellige ventilatorsystemer – FPI el. FPO.

I FPI-systemet bliver en ventilator m. filter installeret i kabinettets nederste del, hvilket sikrer ind sugning af den kølige luft i kabinettet (luftstrømmens retning „in”). Systemet består af en ventilator m. filter og et udgangsfiler m. returklapper.

I FPO-systemet bliver en ventilator m. returklapper installeret i kabinettets øverste del, således at varmen bliver ført ud endnu mere effektivt (luftstrømmens retning „out”). FPO-systemet består af et indgangsfiler og en udsugningsventilator. En ventilatorserie m. PLUS filter er konstrueret til indendørsbrug.

GALERIA PRODUKTU WRAZ Z PRZYKŁADOWYMI REALIZACJAMI



DOKUMENTER

 [Overenstemmelseserklæring Kliknij aby pobrać](#)

Lb. r Beskrivelse**Katalognummer**

1	Indblæsningsventilator m. filter (G3 filterpatron) af type FPI 018, 19 m ³ /h, AC 230V, 92×92mm, IP 54	5.01870.0-30
2	Indblæsningsventilator m. filter (G3 filterpatron) af type FPI 018, 52 m ³ /h, AC 230V, 124×124mm, IP 54	5.01871.0-30
3	Indblæsningsventilator m. filter (G3 filterpatron) af type FPI 018, 170 m ³ /h, AC 230V, 176×176mm, IP 54	5.01872.0-30
4	Indblæsningsventilator m. filter (G3 filterpatron) af type FPI 018, 305 m ³ /h, AC 230V, 223×223mm, IP 54	5.01873.0-30
5	Indblæsningsventilator m. filter (G3 filterpatron) af type FPI 018, 433 m ³ /h, AC 230V, 291×291mm, IP 54	5.01874.0-30
6	Ventilationsgitter (returklapper) af type FPI 118, 92×92mm, IP 54	5.11870.0-00
7	Ventilationsgitter (returklapper) af type FPI 118, 124×124mm, IP 54	5.11871.0-00
8	Ventilationsgitter (returklapper) af type FPI 118, 176×176mm, IP 54	5.11872.0-00
9	Ventilationsgitter (returklapper) af type FPI 118, 223×223mm, IP 54	5.11873.0-00
10	Ventilationsgitter (returklapper) af type FPI 118, 291×291mm, IP 54	5.11874.0-00
11	Udsugningsventilator (returklapper) af type FPO 018, 24 m ³ /h, AC 230V, 92×92mm, IP 54	5.01880.0-00
12	Udsugningsventilator (returklapper) af type FPO 018, 97 m ³ /h, AC 230V, 124×124mm, IP 54	5.01881.0-00
13	Udsugningsventilator (returklapper) af type FPO 018, 263 m ³ /h, AC 230V, 176×176mm, IP 54	5.01882.0-00
14	Udsugningsventilator (returklapper) af type FPO 018, 536 m ³ /h, AC 230V, 223×223mm, IP 54	5.01883.0-00
15	Udsugningsventilator (returklapper) af type FPO 018, 727 m ³ /h, AC 230V, 291×291mm, IP 54	5.01884.0-00
16	Ventilationsgitter (G3 filterpatron) af type FPO 118, 92×92mm, IP 54	5.11880.0-30
17	Ventilationsgitter (G3 filterpatron) af type FPO 118, 124×124mm, IP 54	5.11881.0-30
18	Ventilationsgitter (G3 filterpatron) af type FPO 118, 176×176mm, IP 54	5.11882.0-30
19	Ventilationsgitter (G3 filterpatron) af type FPO 118, 223×223mm, IP 54	5.11883.0-30
20	Ventilationsgitter (G3 filterpatron) af type FPO 118, 291×291mm, IP 54	5.11884.0-30
21	Indblæsningsventilator* m. filter af type FF 018 AC 230V, 21m ³ /h; 97×97mm, IP 54	5.01800.0-00
22	Indblæsningsventilator* m. filter af type FF 018 AC 230V, 55m ³ /h; 125×125mm, IP 54	5.01801.0-00
23	Indblæsningsventilator* m. filter af type FF 018 AC 230V, 102m ³ /h; 176×176mm, IP 54	5.01802.0-00
24	Indblæsningsventilator* m. filter af type FF 018 AC 230V, 200m ³ /h; 176×176mm, IP 54	5.01804.0-00
25	Indblæsningsventilator* m. filter af type FF 018 AC 230V, 300m ³ /h; 250×250mm, IP 54	5.01803.0-00
26	Indblæsningsventilator* m. filter af type FF 018 AC 230V, 550m ³ /h; 250×250mm, IP 54	5.01805.0-00
27	Ventilationsgitter af type EF 118, 21 m ³ /h; 97×97mm, IP 54	5.11800.0-00
28	Ventilationsgitter af type EF 118, 55 m ³ /h; 125×125mm, IP 54	5.11801.0-00
29	Ventilationsgitter af type EF 118, 102m ³ /h i 200m ³ /h; 176×176mm, IP 54	5.11802.0-00
30	Ventilationsgitter af type EF 118, 300m ³ /h i 550m ³ /h; 250×250mm, IP 54	5.11803.0-00

